



Инверторные
сварочные аппараты



ММА 190
ММА 220

ИНСТРУКЦИЯ ПО ЭКСПЛУАТАЦИИ

gkelectric.ru

1. Инструкции по безопасности

Проведение сварочных работ и резки металла может представлять опасность для оператора и работающих поблизости людей в случае нарушения правил эксплуатации сварочного оборудования. Поэтому эти виды работ должны производиться в строгом соответствии с инструкциями по безопасности. Прежде чем устанавливать оборудование и приступать к его эксплуатации внимательно прочитайте и изучите настоящую инструкцию.

К работе со сварочным аппаратом должны допускаться только квалифицированные специалисты, изучившие устройство аппарата и прошедшие инструктаж по технике безопасности.



Поражение электрическим током может быть смертельным!

Подключение сварочного оборудования к сети должно производиться через автоматический выключатель, соответствующий току потребления по первичной цепи аппарата.

Все силовые, соединительные кабели и газовые шланги должны подключаться до начала сварочных работ.

Корпус сварочного аппарата должен быть заземлен в соответствии с требованиями правил технической эксплуатации электроустановок.

Во время работы запрещается касаться голыми руками находящихся под напряжением частей сварочного аппарата, электродов и свариваемых деталей. При проведении сварочных работ сварщик должен работать в сухих сварочных рукавицах.

ГАРАНТИЙНЫЙ ТАЛОН № _____ « _____ » _____ 20__ г.

| | |
|---|---|
| Наименование изделия | Сварочный инвертор |
| Модель | |
| Серийный № | |
| Дата продажи | |
| Продавец | |
| Адрес продавца | _____ |
| <p>Изделие получил в исправном состоянии и полной комплектности, к внешнему виду претензий не имею.</p> <p>Покупатель _____ (подпись)</p> | <p>М. П</p> <p>Продавец _____ (подпись)</p> |

15. Гарантийные обязательства.

Изготовитель гарантирует соответствие изделия требованиям технических условий при соблюдении потребителем правил эксплуатации, транспортировки и хранения, установленных настоящей инструкцией по эксплуатации.

Гарантийный срок эксплуатации изделия – 12 месяцев со дня продажи. Во время гарантийного периода все работы по устранению неисправностей выполняются бесплатно.

Изготовитель (продавец) снимает с себя все гарантийные обязательства в следующих случаях:

- несоблюдение правил эксплуатации
- несоблюдение правил транспортировки и хранения
- вмешательство в конструкцию аппарата
- внешние механические повреждения

В случае выхода изделия из строя в течение гарантийного срока при соблюдении правил транспортировки, хранения и эксплуатации, изделие вместе с паспортом и актом рекламации с описанием претензий, направляется для гарантийного ремонта в ближайшую гарантийную мастерскую.

Гарантия изготовителя не распространяется на дополнительные комплектующие и расходные принадлежности (горелки, шланги, редуктора и т. п.), срок службы которых ниже гарантийного срока эксплуатации инвертора.

Адреса гарантийных мастерских можно узнать в торгующей организации, или у представителя завода-изготовителя.



Дым и газ, образующиеся при сварке или резке металла, представляют опасность для здоровья человека!

Следует избегать вдыхания образующихся при сварке и резке металла дыма и газа, в случае необходимости – использовать технические средства для защиты органов дыхания.

Необходимо обеспечить хорошую вентиляцию рабочего помещения.



Ультрафиолетовое излучение, возникающее при горении сварочной дуги, опасно для глаз и кожи!

При проведении сварочных работ оператор должен использовать защитную маску и защитный костюм.

Необходимо также использовать защитные экраны и ограждения для защиты работающих рядом людей.



Искры и брызги металла при сварке могут привести к возгоранию!

В зоне проведения сварочных работ не должно быть воспламеняющихся материалов.

Рядом с рабочим местом должны быть размещены огнетушители или другие средства пожаротушения.



Электромагнитное излучение, возникающее при работе оборудования может представлять опасность!

Необходимо исключить нахождение или появление в зоне проведения сварочных работ людей, использующих слуховые аппараты, кардио- и электростимуляторы и иные биотехнические приборы.

2. Рекомендации по размещению сварочного оборудования и снижению радиопомех.

Пользователь сварочного оборудования несет ответственность в отношении помех от применяемого им оборудования за установку и использование оборудования в соответствии с технической документацией на сварочное оборудование.

Для обеспечения допустимого уровня помех рекомендуется:

1. Перед установкой сварочного оборудования пользователь должен провести анализ возможного влияния помех от оборудования на расположенные поблизости технические средства, для этого необходимо учитывать:
 - наличие кабелей электропитания и телефонных линий, расположенных в непосредственной близости от оборудования;
 - наличие средств радиосвязи, телевидения, компьютерного оборудования, радио-, телепередатчиков и приемников;
 - наличие аппаратуры охранной и пожарной сигнализации, и так далее.
2. Если ощущается влияние помех, потребуются дополнительные меры:
 - применение сетевых фильтров при подключении оборудования;
 - экранирование питающего кабеля с использованием металлического кабелепровода (металлорукава);

14. Устранение неисправностей

Сварочный инвертор является технически сложным оборудованием, поэтому в случае возникновения неисправности или сбоя в его работе ремонтные работы должны выполняться только квалифицированными и уполномоченными специалистами в условиях сервисного центра.

12. Транспортировка

Транспортировка сварочного инвертора производится только в штатной упаковке с соблюдением мер предосторожности от механических повреждений и сильной вибрации. При транспортировке должна исключаться возможность непосредственного воздействия на сварочный аппарат атмосферных осадков и агрессивных сред.

13. Хранение

Хранить аппарат необходимо в закрытых помещениях при температуре от -30°C до $+55^{\circ}\text{C}$ и относительной влажности не более 80%.

Запрещается включать аппарат после длительного хранения в неотапливаемом помещении, т.к. при перепадах температуры окружающей среды внутри корпуса образуется конденсат, который может вызвать замыкание электрических цепей.

Не допускается наличие в воздухе паров кислот, щелочей и других агрессивных примесей.

После хранения при низкой температуре аппарат перед включением должен быть выдержан при температуре выше 0°C не менее шести часов в упаковке и не менее двух часов – без упаковки. Несоблюдение данных правил влечет за собой выход аппарата из строя и отказ в гарантийном ремонте, а также существует риск поражения электрическим током.

- экранирование сварочного источника питания (обязательное заземление корпуса оборудования, в отдельных случаях дополнительное или полное экранирование сварочной установки, а также экранирование сварочного поста;
- сварочные кабели должны быть короткими и располагаться близко друг к другу, проходить по полу или близко к его уровню;
- заземление обрабатываемой детали может уменьшить помехоэмиссию, если заземление детали недопустимо, заземление должно проводиться через подходящий конденсатор.

3. Назначение и область применения

Инверторное сварочное оборудование предназначено для ручной дуговой сварки (ММА) штучным покрытым электродом углеродистой стали, легированных и нержавеющей сталей с использованием постоянного тока прямой или обратной полярности. Аппараты этой серии кроме режима ММА также позволяют производить сварку неплавящимся электродом в среде инертного газа (TIG) на постоянном токе (горелка TIG в комплект поставки не входит).

Данное оборудование предназначено для промышленного профессионального использования.

Применение инверторной технологии в сварочной технике позволяет использовать в данном оборудовании высокочастотные (~100 кГц) преобразователи напряжения, что, в свою очередь, позволило уменьшить объем и вес

основных компонентов (трансформатора и выпрямителя) сварочного аппарата.

Использование технологии широтно-импульсной модуляции дает высокую стабильность, а также более точную и удобную регулировку выходных параметров. Простота конструкции обеспечивает удобство монтажа и проведения профилактического обслуживания, а также значительно увеличивает производительность сварочных работ.

Благодаря высокочастотной инверторной технологии сварочные инверторы серии MMA, по сравнению с традиционным сварочным оборудованием обладают неоспоримыми преимуществами: они имеют меньший объем, вес, более высокий КПД и экономичность.

Данное сварочное оборудование построено с использованием IGBT-компонентов, представляющих новое поколение силовой электроники по сравнению с аппаратами, собранными по MOSFET-технологии. Использование технологии IGBT позволило существенно снизить вес и габаритные параметры аппаратов при полном сохранении технических характеристик.

11. Техническое обслуживание

Большое количество пыли, повышенная влажность или вызывающий коррозию воздух в рабочем помещении отрицательно сказываются на работе сварочного аппарата. Чтобы предотвратить возможный выход из строя или сбой в работе, необходимо своевременно производить техническое обслуживание оборудования.

Ежедневное техническое обслуживание сварочного аппарата включает в себя:

Перед началом работы:

- проверить исправность используемых аксессуаров и принадлежностей – горелок, газовых редукторов, силовых разъемов.
- убедиться в надежности затяжки контактных соединений силовых кабелей и разъемов.
- убедиться в отсутствии утечек газа в местах присоединения газовых шлангов и штуцеров.

По окончании работы:

- очистить оборудование от пыли и грязи.
- продуть силовой блок аппарата сжатым воздухом через вентиляционные отверстия в корпусе и крышках.

Все работы по техническому обслуживанию должны производиться только после отключения оборудования от сети!

Помните, что недостаточное или несвоевременное техническое обслуживание могут повлечь отказ в гарантийном обслуживании данного сварочного оборудования.

10. Правила эксплуатации

1. Место установки сварочного аппарата должно быть защищено от попадания пыли, влаги, агрессивных и горючих газов и жидкостей.
2. Аппарат должен эксплуатироваться при температуре окружающей среды от -10°C до $+40^{\circ}\text{C}$ и относительной влажности не более 80%.
3. В процессе эксплуатации необходимо обеспечить защиту аппарата от толчков, ударов, вибрации и других механических воздействий.
4. Сетевое напряжение должно соответствовать техническим характеристикам сварочного аппарата.
5. Необходимо обеспечить защиту от попадания внутрь аппарата посторонних предметов, в особенности металлических частиц и токопроводящих пыли и стружки.
6. Не допускается прикладывать чрезмерные усилия к органам управления и функциональным узлам (разъемам, штуцерам), это может привести к поломке или повреждению аппарата.
7. Следует следить за надежностью подключения и затяжки разъемов силовых кабелей и горелок, ненадежное соединение может привести к выходу аппарата из строя.

4. Технические характеристики

| Модель | MMA190 | MMA220 |
|---|-------------------------------|-------------------------------|
| Напряжение питания, В | -220 \pm 10% | |
| Максимальный ток по первичной цепи, А | 34,5 | 42,3 |
| Потребляемая мощность, кВт | 4,9 | 9,3 |
| Сварочный ток, А | 20...190 | 15...220 |
| Напряжение холостого хода, В | 65 | 69 |
| Режим TIG | - | + |
| Способ зажигания дуги в режиме TIG | - | контактный |
| КПД, % | 85 | |
| Продолжительность нагрузки при максимальном токе, % | 15 | 35 |
| Коэффициент мощности | 0,67 | |
| Класс изоляции | F | |
| Класс защиты | IP21 | |
| Габариты (Д \times Ш \times В), мм | 250 \times 120 \times 195 | 320 \times 120 \times 195 |
| Вес, кг | 3,5 | 4,3 |

5. Установка оборудования

Сварочный инвертор должен устанавливаться на горизонтальной площадке на расстоянии не менее 0,3 м от стен и других вертикальных поверхностей, препятствующих свободной циркуляции охлаждающего потока воздуха.

Место установки должно обеспечить защиту аппарата от попадания пыли и влаги, от повышенной температуры и механических воздействий.

Аппарат должен подключаться только к промышленной электросети, напряжением 220В. Подключение аппарата должно производиться через автоматический выключатель, соответствующий номинальному току потребления по первичной цепи аппарата.

Корпус аппарата должен быть заземлен в соответствии с требованиями нормативных документов.

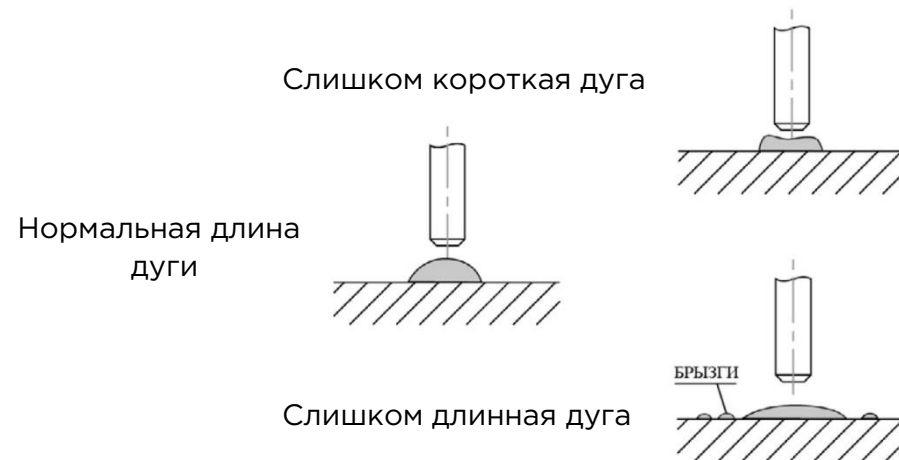
6. Подготовка к работе

Работа в режиме MMA:

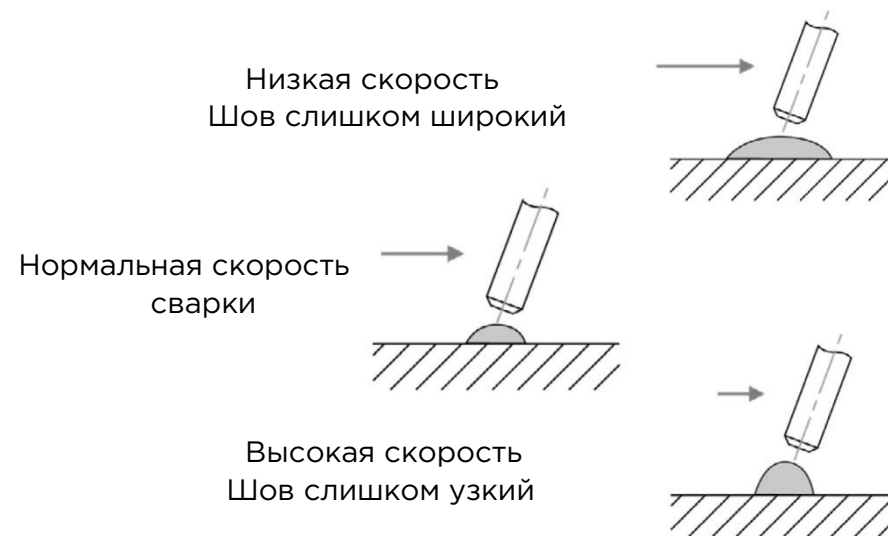
Прямая (положительная) полярность (сварка и резка углеродистых сталей):

- Подключить силовой разъем держателя электродов к разъему (-) сварочного аппарата.
- Подключить силовой разъем кабеля массы к разъему (+) аппарата.
- Подключить зажим кабеля массы к свариваемой детали.

Влияние длины дуги на качество сварного шва



Влияние скорости сварки на качество сварного шва

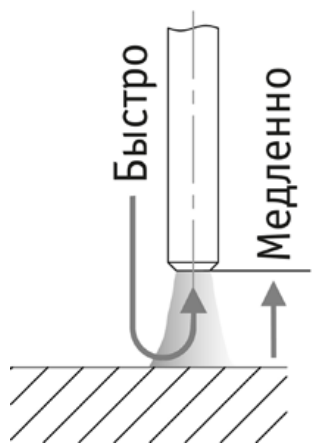


9. Общие рекомендации по ручной дуговой сварке

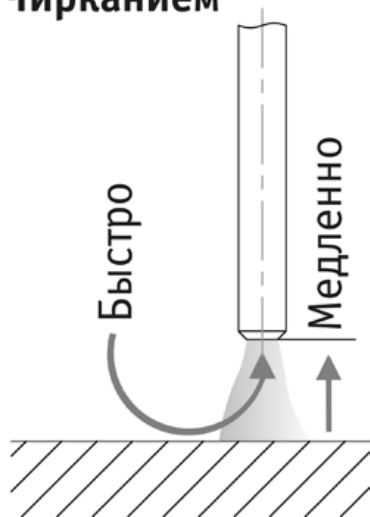
Зажигание дуги осуществляется кратковременным прикосновением конца электрода к изделию и отведением его на требуемое расстояние. Технически этот процесс можно осуществлять двумя приемами:

- касанием электродом металла и отведением его вверх;
- чирканьем концом электрода, как спичкой, о поверхность изделия.

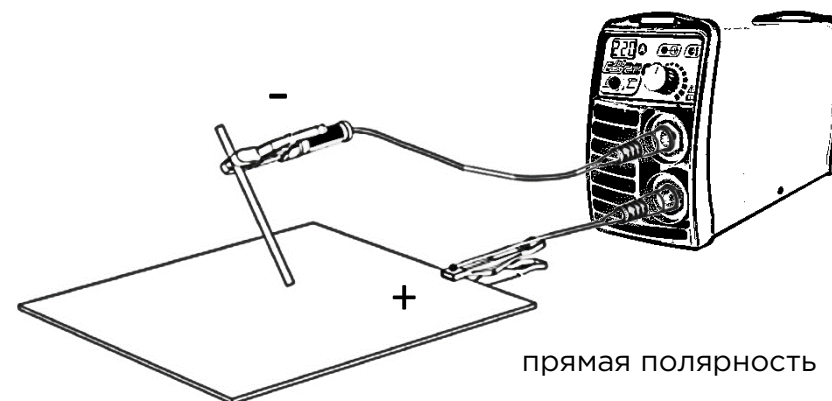
Касанием



Чирканием

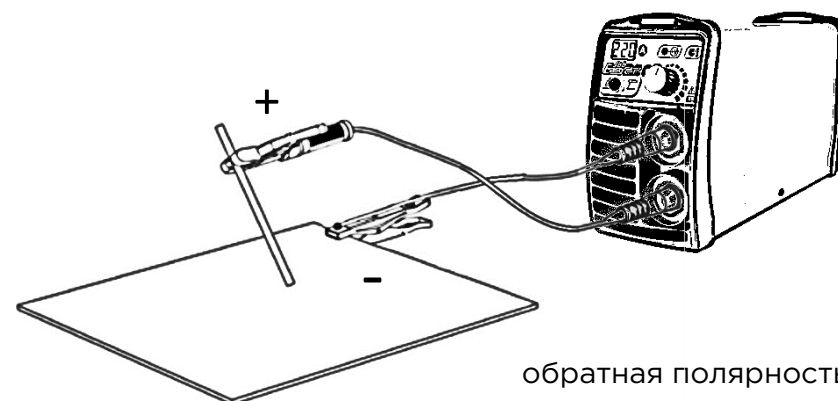


Как только дуга будет зажжена, электрод надо держать так, чтобы расстояние от конца электрода до изделия соответствовало примерно диаметру электрода. Для получения равномерного шва далее данную дистанцию необходимо поддерживать постоянной



Обратная (отрицательная) полярность (сварка нержавеющей и легированных сталей):

- Подключить силовой разъем держателя электродов к разъему (+) сварочного аппарата.
- Подключить силовой разъем кабеля массы к разъему (-) аппарата.
- Подключить зажим кабеля массы к свариваемой детали.



Работа в режиме TIG (только для MMA220):

Аппарат не комплектуется принадлежностями для аргонодуговой сварки, поэтому для работы в режиме TIG дополнительно необходимо приобрести:

- баллон с инертным газом (аргон, гелий или их смесь)
 - редуктор газовый
 - горелку TIG с ручным газовым вентилем
- Подключить силовой разъем горелки к разъему (-) сварочного аппарата.
 - Подключить силовой разъем кабеля массы к разъему (+) аппарата.
 - Подключить зажим кабеля массы к свариваемой детали.
 - Подключить шланг подачи газа от редуктора к газовому штуцеру горелки
 - Открыть газовый вентиль горелки и отрегулировать расход газа в соответствии с выбранным режимом сварки (5...30 л/мин).

Для зажигания сварочной дуги необходимо коснуться вольфрамовым электродом свариваемой детали, затем плавно отвести его на расстояние 3...6 мм и продолжать сварку в заданном режиме.

По окончании сварки, чтобы погасить дугу, необходимо быстро отвести электрод от свариваемой детали, оставить газовый поток на несколько секунд, чтобы избежать окисления расплавленного металла, затем закрыть вентиль горелки.

- Полярность подключения:

Полярность подключения определяется рекомендациями производителя сварочных электродов. В случае отсутствия таковых рекомендаций или использования электродов неизвестной марки как правило применяется обратная полярность.

- Качество применяемых электродов:

Сварочные электроды должны быть тщательно просушены или прокалены в соответствии с указаниями производителя. Обмазка электродов не должна иметь повреждений и сколов - это существенно ухудшает качество сварки.

- Выбор диаметра электрода и сварочного тока в зависимости от толщины свариваемого металла:

| Диаметр электрода мм | Сварочный ток А | Толщина металла мм |
|-------------------------|--------------------|-----------------------|
| 1,6 | 25...40 | 1...2 |
| 2...2,5 | 60...70 | 3...5 |
| 3...3,5 | 90...140 | 4...6 |
| 4 | 160...200 | 5...10 |
| 5 | 200...250 | 8...12 |

- Качество свариваемых деталей:

Кромки свариваемых деталей должны быть тщательно зачищены от грязи, краски и ржавчины на расстояние не менее 20 мм от шва. Чистота зачистки существенно влияет на качество сварного шва.

8. Рекомендации по настройке инвертора и выбору сварочных электродов

Перед началом работы не забудьте проверить следующее:

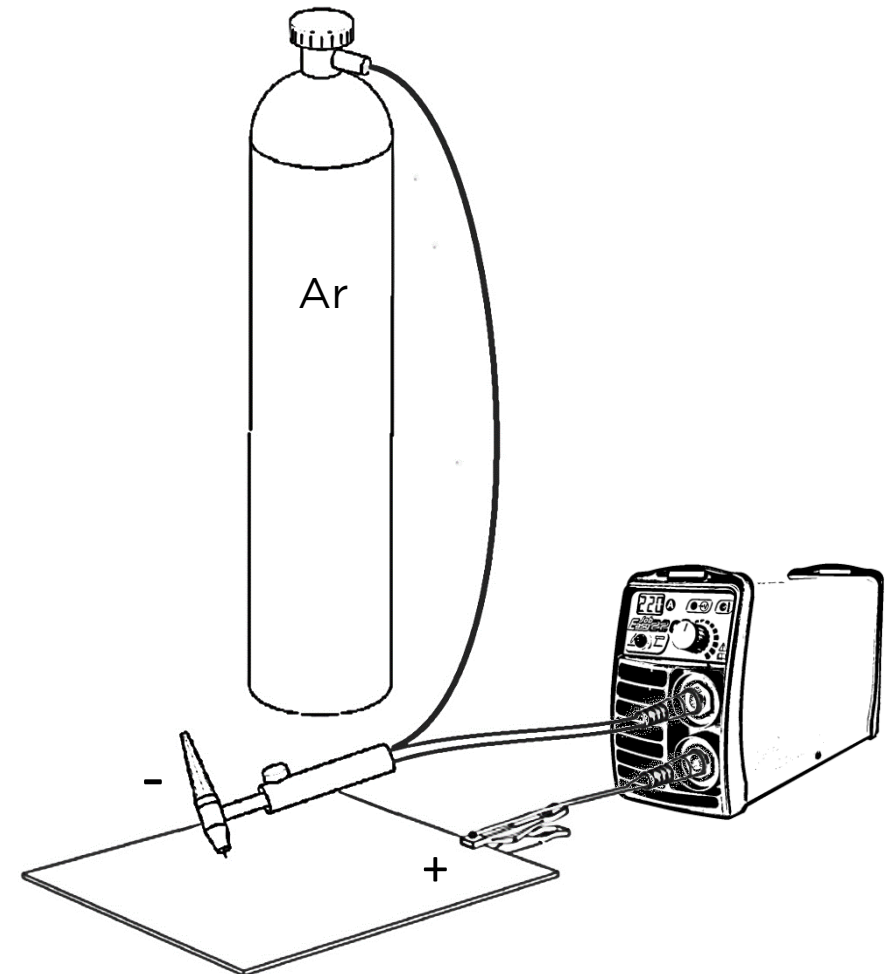
- Тип покрытия применяемых электродов в зависимости от выполняемой задачи:

Рутиловое. Это вещество представляет собой диоксид титана. С таким видом обмазки разбрызгивание металла уменьшается, текучесть увеличивается, происходит формирование толстого слоя шлака, в дальнейшем легко отделяемого. Однако, высоким является риск образования таких дефектов, как поры. Целесообразно применение для соединения деталей небольшой толщины из низкоуглеродистой стали.

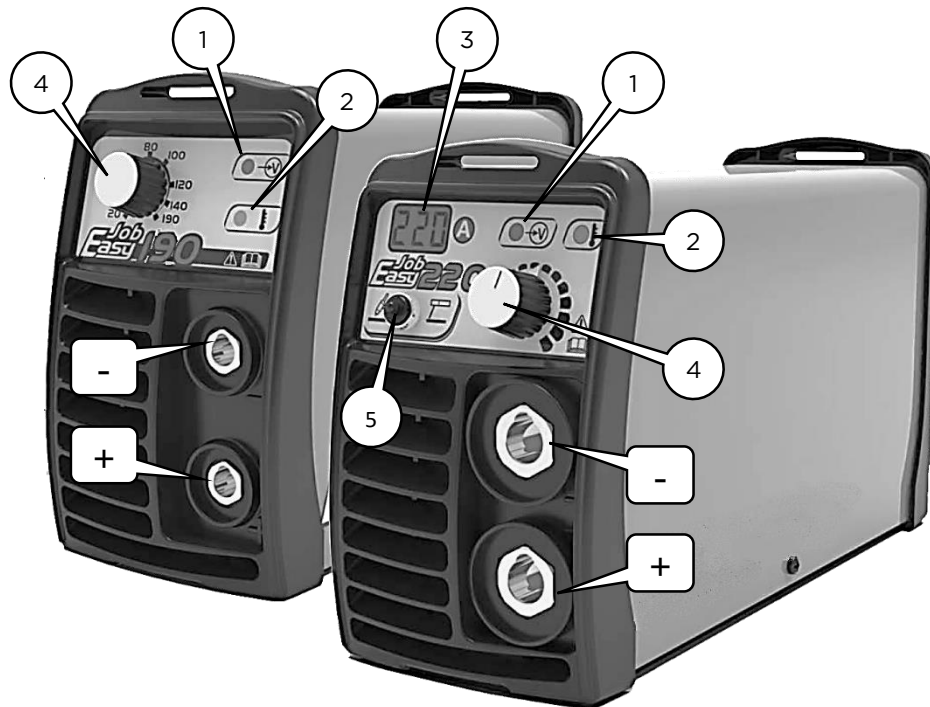
Целлюлозное. Помимо самой целлюлозы в состав обмазки входят кремний и магний. Такое покрытие повышает газообразование, что надежно защищает сварную ванну. Разбрызгиваемость металла является повышенной. Удобно сваривать вертикальные швы, но эстетичного внешнего вида ожидать не приходится.

Основное. Главными элементами являются производные кальция и магния. Это обеспечивает высокую механическую прочность. Металл шва получается химически чистым. Большим преимуществом является возможность сварки в любых положениях. Возможно использование для сварки конструкций ответственного назначения.

Кислое. Применяются только для выполнения швов горизонтального расположения. Существует риск образования трещин и подрезов. Могут представлять опасность для здоровья сварщика.



7. Органы управления и индикации



1. Сетевой индикатор

Свечение индикатора указывает на включение аппарата.

2. Индикатор срабатывания защиты

При срабатывании защиты (включении индикатора) прекратите работу, но не выключайте сварочный аппарат. Через некоторое время, когда индикатор погаснет можно продолжить сварочные работы. Если индикатор не погас после остывания аппарата или включился вновь при попытке начать сварку, обратитесь в сервисный центр.

3. Цифровой индикатор сварочного тока (только для MMA220)

При работе аппарата индикатор показывает установленное значение сварочного тока

4. Рукоятка регулировки тока сварки

Регулировка тока сварочной дуги.

5. Переключатель режимов работы MMA/TIG (только для MMA220):



- режим ручной дуговой сварки (MMA),



- режим аргонодуговой сварки (TIG).